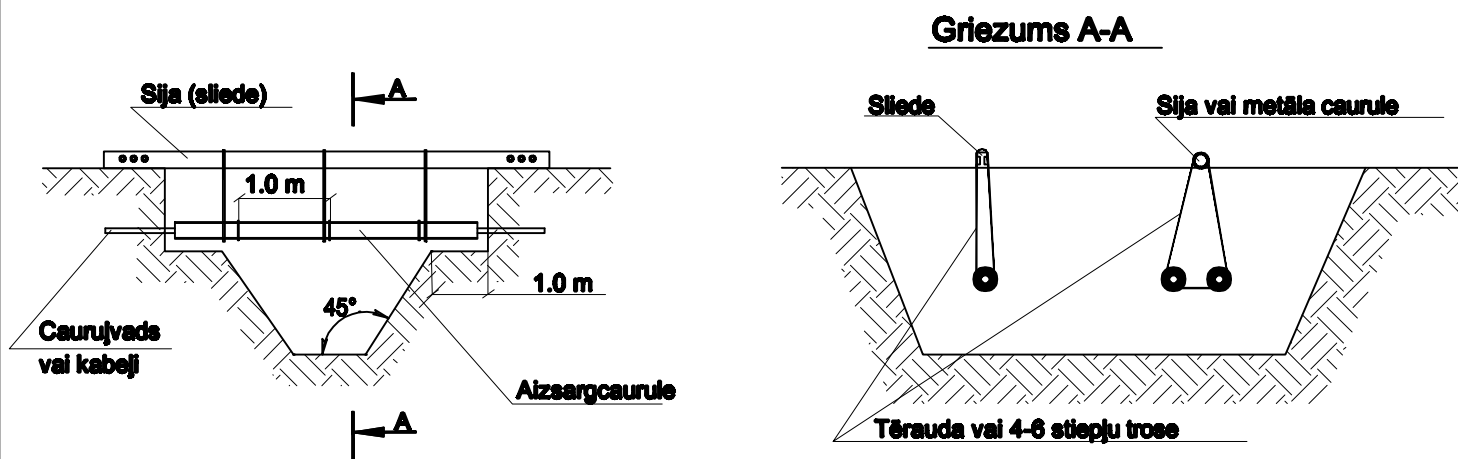
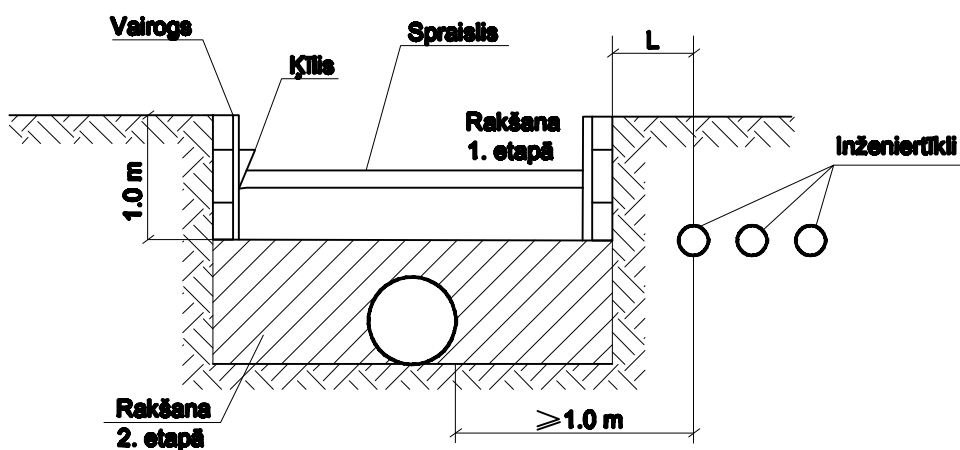



Šķērsojošo inženiertīklu aizsardzība būvgrāvī



Paralēli izvietoto inženiertīklu aizsardzība



PIEZĪME: Pie attāluma $L > 1.0$ m būvgrāvī var rakt ar mehānismiem.

 VOLERI 2, RĪGA, LV 1007, LATVIJA Tālrunis: +371 7467800 Fakss: +371 7682461			PASŪTĪTĀJS: Ķekavas pagasta pašvaldība		
			OBJEKTS: Notekūdeņu pašteces kanalizācijas vads Lakstīgalu ielā. (no Zvejnieku ielas 7 līdz Via Baltika A7)		
LAPAS NOSAUKUMS:			STADIJA	LAPA	LAPAS
AMATS	UZVĀRDS	PARAKSTS	TP	ŪKT-8	
BŪVPR. DAĻAS VAD.	M. Krēslinš		DATUMS:		MĒROGS:
PROJEKTĒJA	A. Vdovins		Aprīlis 2009		B.M
Šķērsojošo inženiertīklu aizsardzība būvgrāvī					